

TANITA®
Monitoring Your Health

INSTRUKCJA OBSŁUGI

HD-366



Nazwa części

1. Należy otworzyć miejsce na baterie, znajdujące się na spodzie wagi i włożyć baterie.



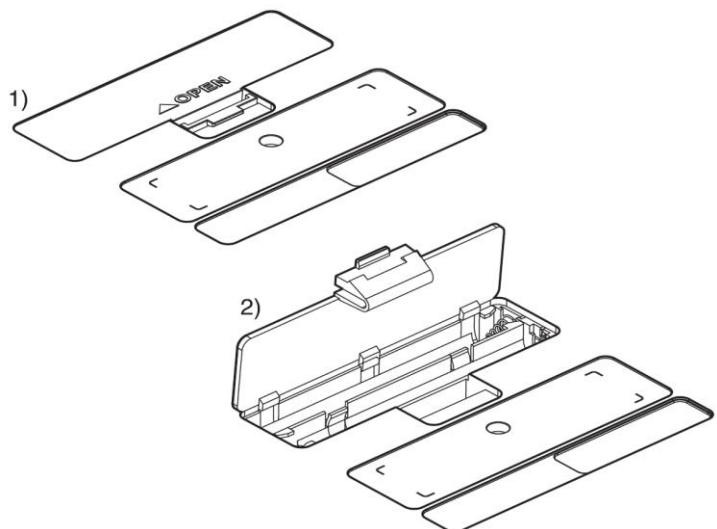
Rys.1

Warunki korzystania

Przed użyciem

Umieszczenie wagi. Waga powinna być używana na twardej powierzchni w celu otrzymania dokładniejszych pomiarów. Nie zaleca się stosowania na powierzchniach z dywanami.

Instrukcja użytkowania



Rys.2

Aby uruchomić wagę należy włożyć baterie (Rys.2). Naciśnij delikatnie stopą na platformę wagi by ją uruchomić. Na wyświetlaczu pojawi się liczba „8888”. Przed przystąpieniem do ważenia, należy poczekać dopóki na wyświetlaczu nie pojawi się liczba „0.0”

Ważenie:

- W celu uruchomienia wagi należy nacisnąć delikatnie stopą na centralną część platformy
- Należy wybrać preferowany tryb ważenia używając przycisku "MODE SWITCH" w górnej części wagi
- Po pojawieniu się komunikatu "0.0" należy wejść na wagę i stać nieruchomo
- Po kilku sekundach twoja masa pojawi się na wyświetlaczu
- Waga wyłącza się automatycznie po 30 sekundach
- Komunikat "OL" pojawi się na wyświetlaczu, gdy skala wagi jest przekroczona (200kg) i waga wyłączy się po 30 sekundach.

Eksploatacja i konserwacja

- Nie należy otwierać obudowy wagi i ruszać jej mechanizmów (Może skutkować to utrata gwarancji)
- Wagi nie należy umieszczać w pobliżu urządzeń grzejnych, w miejscu o wysokiej wilgotności lub ekstremalnych zmianach temperatury.
- Nigdy nie zanurzać wagi w wodzie i unikać wycieku płynów chemicznych na wagę. Do czyszczenia używać tylko wilgotnej ściereczki i delikatnego detergentu.
- Unikać silnych uderzeń lub silnych wibracji urządzenia.
- Nie należy stawać na wadze gdy jej powierzchnia jest mokra.
- Używanie wagi w pobliżu silnych urządzeń transmisyjnych(np. telefonów komórkowych) gdyż mogą wpłynąć na dokładność pomiaru.
- W przypadku nie używania wagi przez dłuższy czas należy wyjąć baterie
- Podczas przenoszenia wagi, musi być ona wyłączona

Specyfikacja

Pojemność maksymalna: 200 kg

Stopniowanie: 0,1 kg

Zasilanie: 4 baterie AA